

**Cuisson modulaire
2 ZONES INFRAROUGE TOP 400
MM 900 XP**

REPÈRE # _____

MODELE # _____

NOM # _____

SIS # _____

AIA # _____



391044 (E9IRED2000)

FOURNEAU INFRAROUGE
TOP 2 ZONES 400 MM**Description courte****Repère No.** _____

Fabriqu  en acier inox. Dessus en acier inoxydable 20/10 me. Coins en angle droit pour  liminer les espaces et les pi ges   salissures entre les unit s. Surface vitroc ramique d'une seule pi ce de 6 mm d' paisseur compl tement herm tique. 2 foyers circulaires concentriques de 180 mm   300 mm de diam tre. Le chauffage se fait au moyen d' l ments  lectriques tr s puissants. Zones de cuisson s rigraphi es sur le dessus. Un voyant indique que la surface de cuisson est chaude. Boutons de r glage con us pour r sister aux  claboussures. Protection IPX5.

APPROBATION: _____

Caract ristiques principales

- Surface de cuisson sup rieure vitroc ramique avec 2 zones de chauffage   infrarouge de 6 mm d' paisseur.
- Les zones de cuisson concentriques et circulaires de 180   300 mm chauffent uniform ment m me les casseroles les plus grandes.
- La plaque de cuisson est  tanche pour pr venir toute infiltration   l'int rieur de l'appareil.
- Un voyant de chaleur r siduelle indique que la surface est chaude.
- Transfert de chaleur imm diat de la table de cuisson vers la casserole.
- Faible dissipation de la chaleur dans la cuisine.
- La surface Ceran lisse est facile   nettoyer et offre un niveau d'hygi ne maximal.
- Protection contre les projections d'eau IPX5.
- Convient pour une installation sur un comptoir.

Construction

- L'ensemble fait 930 mm de profondeur pour fournir une plus grande surface de travail.
- Panneaux ext rieurs en acier inox avec fini Scotch-Brite.
- Plan de travail de 2 mm d' paisseur en acier inox AISI304.
- Le mod le poss de des bords   angle droit permettant un assemblage   joints lisses entre les  l ments,  liminant ainsi les espaces et les pi ges   salissure.

D veloppement durable 

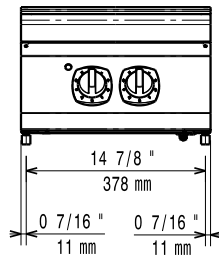
- R gulation de l' nergie pour chaque zone.

Accessoires en option

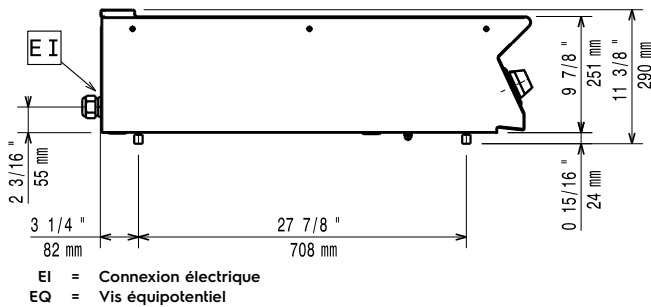
- Kit de jonction PNC 206086
- Support pour syst me "pont" de 800 mm PNC 206137
- Support pour syst me "pont" de 1000 mm PNC 206138
- Support pour syst me "pont" de 1200 mm PNC 206139
- Support pour syst me "pont" de 1400 mm PNC 206140
- Support pour syst me "pont" de 1600 mm PNC 206141
- Support pour syst me "pont" de 400 mm PNC 206154
- Colonne d'eau avec bras pivotant PNC 206289
- Extension colonne d'eau, l=900 PNC 206290

- Mître pour élément 400mm PNC 206303
- RAMPE ARRIERE 800MM - MARINE PNC 206308
- RAMPE ARRIERE 1200MM - MARINE PNC 206309
- Mains courantes latérales droite + gauche PNC 216044
- Main courante frontale 400 mm PNC 216046
- Main courante frontale 800 mm PNC 216047
- Main courante frontale 1200 mm PNC 216049
- Main courante frontale 1600 mm PNC 216050
- Dépose assiettes de 400 mm PNC 216185
- Dépose assiettes de 800 mm PNC 216186
- 2 panneaux latéraux de revêtement pour éléments TOP PNC 216278

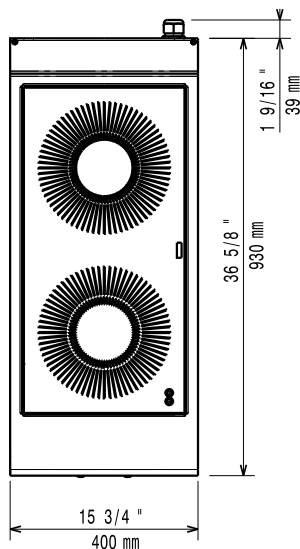
Avant



Côté



Dessus



Électrique

Voltage :	380-400 V/3N ph/50/60 Hz
Total Watts :	6.8 kW

Informations générales

Poids net :	24.5 kg
Poids brut :	35 kg
Hauteur brute :	520 mm
Largeur brute :	460 mm
Profondeur brute :	1020 mm
Volume brut :	0.24 m ³
Groupe de certification:	N9CIE
Puissance plaque avant :	3.4 - 0 kW
Puissance des plaques arrières :	3.4 - kW
Dimension plaques avant :	Ø 300
Dimensions des plaques arrières :	Ø 300

If appliance is set up or next to or against temperature sensitive furniture or similar, a safety gap of approximately 150 mm should be maintained or some form of heat insulation fitted.